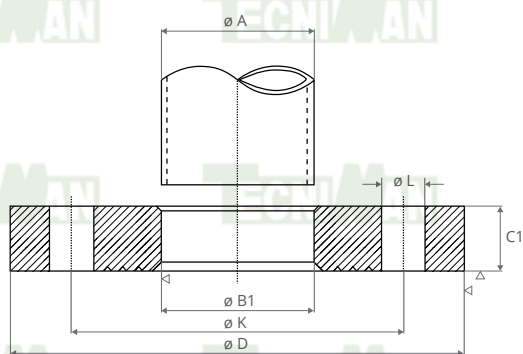


EN 1092-1-01 PN6 PIPE ISO

Flat Flanges



CHARACTERISTICS	DIN 2573 - PN6
MATERIALS	Stainless Steel 1.4404 / A-316L
TYPE	TYPE A (flat face)
CODE	FIC50106

\varnothing ND mm	Pipe A	Flange				Screw		
		B1	D	C1	K	Quant.	Thread	L
15	21,3	22,0	80	12	55	4	M10	11
20	26,9	27,5	90	14	65	4	M10	11
25	33,7	34,5	100	14	75	4	M10	11
32	42,4	43,5	120	16	80	4	M12	14
40	48,3	49,5	130	16	100	4	M12	14
50	60,3	61,5	140	16	110	4	M12	14
65	76,1	77,5	160	16	130	4	M12	14
80	88,9	90,5	190	18	150	4	M16	18
100	114,3	116,0	210	18	170	4	M16	18